

発泡性 耐火被覆 *Nullifire System S*  
ナリファイア・システムS

**2時間耐火取得認定**

認定番号：柱 1時間耐火 FP060CN-9400  
認定番号：梁 1時間耐火 FP060BM-9345  
認定番号：柱 2時間耐火 FP120CN-0094  
FP120CN-0171  
FP120CN-0101  
認定番号：梁 2時間耐火 FP120BM-0158


わずか1ミリほどの塗膜が、  
 火災から鉄骨を護る。  
 火災を受けると発泡し、  
 断熱層を形成して  
 優れた耐火性能を発揮します。


### ナリファイア・システムSの耐火（発泡）のしくみ


火災を受けると、ベースコートが相互に反応し、発泡が始まります。その結果、形成される緻密な発泡層は鉄骨を高温から保護し、長時間の耐火性能を発揮します。




柱（H-300×300）の荷重加熱試験（試験機関：日本建築総合試験所）

- 1 

▼ 加熱前
- 2 

▼ 発泡開始
- 3 

▼ 不燃性ガスを放出、さらに発泡を続ける
- 4 

発泡が終わり、断熱性に優れた炭化層となる

# Nullifire System S

発泡性 耐火被覆

ナリファイア・システムS

関西ペイント株式会社は、『ナリファイア・システムS』の輸入・販売・施工元である化工機商事株式会社との販売・施工の業務提携を取り交わし、同社の認定のもとに責任施工体制でご要求にお応えします。

## 薄膜なので鉄骨のデザインを生かします。

耐火断熱材ロックウールや珪酸カルシウム板などの耐火被覆材に比較して薄膜なので鉄骨のデザインを損ないません。

## 2時間の耐火認定取得しました。

国内初の2時間耐火、かつ外部仕様に対応が可能となりました。

## 環境にやさしい耐火被覆材です。

従来の耐火被覆材と異なり、粉塵の発生・飛散が無いので人体にやさしい被覆材です。  
また、下塗から上塗までF☆☆☆☆を取得しておりホルムアルデヒド対策にも有効です。

## 責任施工体制

耐火塗料の性能は確実な膜厚確保が重要です。弊社では数多くの実績をもつ責任施工体制により確実な施工管理を行います。

## 維持管理の推奨

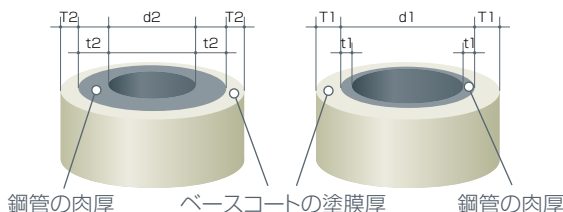
防火性能認定書の注意事項に「発泡性耐火被覆の耐久年数は、建築物全体の耐久性より短く、適切な維持保全が行われない場合は、通常の建築物の使用期間中に所定の防火上の性能が失われる可能性があるため、その場合には、塗り増し、塗り替え、などの必要な処置を行うこと」とあります。施工後は建物所有者様に定期点検計画をして頂き、上塗塗料の塗膜劣化異常（割れ、剥がれ、膨れ、白亜化等）の早期発見と維持塗装の措置を講じてください。

点検時期の目安は塗装終了後、日常点検は1年毎に1回、定期点検は5年毎に1回、臨時点検は日常点検で異常が認められた時に実施する事として下さい。

定期点検時の外観点検は、(財)日本塗料検査協会発行の「塗膜の評価基準」に基づいて行う事を推奨します。

## 耐火塗料の膜厚

ベースコートの塗膜厚（耐火被覆膜）は、鋼材の形状・寸法・肉厚などにより変動します。熱容量が大きい鋼材は小さい鋼材に比べ熱を受けても温度上昇が遅いためベースコートの塗膜厚が薄くなります。例えば、右図のように同じ外形寸法の鋼管の場合、肉厚の厚い鋼管の方が肉厚の薄い鋼管より熱容量が大きいことから、後者に比べ薄いベースコート塗膜厚で同等の耐火性能を確保できます。鋼材のベースコート膜厚については、弊社までお問い合わせください。



## 耐火塗料の塗装

鉄骨の耐火被覆材として、一般塗装と同様の意匠性と長期にわたる優れた耐久性を維持します。

### 素地調整

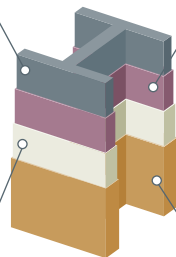
長期にわたる耐久性が要求されるので、素地調整には十分注意を払う必要があります。

### ベースコート（耐火層）

火災を受けると発泡し、緻密な炭化断熱層を形成して、鉄骨を火災から保護する塗膜です。屋外用として開発された耐久性に優れた製品で、屋外用ベースコートとしては日本で唯一の国土交通大臣認定品です。

### 錆止め塗料（下塗）

長期にわたる防食性能を保持し、ベースコートとの相性・密着性の良い塗料の選定が必要です。



### トップシール（中上塗）

ベースコートを保護すると同時に、仕上げとしての塗膜です。適用環境により、塗料の種類を選定します。色は一般塗料と同様、幅広い選択が可能です。



第二吉本ビル (ヒルトンプラザ・ウエスト)



関西国際空港



神戸市立神戸工業高等学校



島根県芸術文化センター(グラントワ)

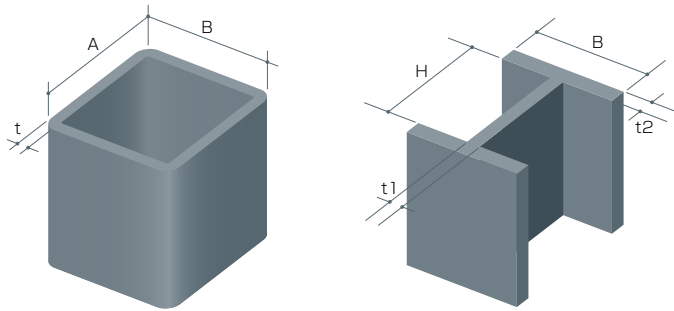


シマブンビル(BBプラザ)



ウェルプ六甲道





◎ H形鋼材 (1時間耐火) (規格: JIS G 3192-2000)

鋼材寸法		t(厚さ mm)		被覆厚(mm)	
H	B	t1	t2	柱	梁
100	50	5	7	2.50	1.75
100	100	6	8	2.25	1.75
125	60	6	8	2.25	1.75
125	125	6.5	9	2.25	1.75
150	75	5	7	2.50	1.75
148	100	6	9	2.25	1.75
150	150	7	10	2.00	1.75
175	90	5	8	2.50	1.75
175	75	7.5	11	2.00	1.50
198	99	4.5	7	2.50	1.75
200	100	5.5	8	2.50	1.75
194	150	6	9	2.25	1.75
200	200	8	12	2.00	1.50
200	204	12	12	1.75	1.50
248	124	5	8	2.50	1.75
250	125	6	9	2.25	1.75
244	175	7	11	2.00	1.50
250	250	9	14	1.75	1.50
250	255	14	14	1.75	1.50
298	149	5.5	8	2.25	1.75
300	150	6.5	9	2.25	1.75
294	200	8	12	2.00	1.50
294	302	12	12	1.75	1.50
300	300	10	15	1.75	1.50
300	305	15	15	1.50	1.25
346	174	6	9	2.25	1.75
350	175	7	11	2.00	1.75
340	250	9	14	1.75	1.50
344	348	10	16	1.75	1.50
350	350	12	19	1.50	1.20
396	199	7	11	2.00	1.75
400	200	8	13	2.00	1.50
390	300	10	16	1.75	1.50
388	402	15	15	1.50	1.25
394	398	11	18	1.50	1.25
400	400	13	21	1.30	1.20
400	408	21	21	1.30	1.20
414	405	18	28	1.30	1.20
428	407	20	35	1.30	1.20
458	417	30	50	1.30	1.20
498	432	45	70	1.30	1.20
446	199	8	12	2.00	1.50
450	200	9	14	1.75	1.50
440	300	11	18	1.50	1.50
496	199	9	14	1.75	1.50
500	200	10	16	1.75	1.50
506	201	11	19	1.75	1.50
482	300	11	15	1.75	1.50
488	300	11	15	1.75	1.50
596	199	10	15	1.75	1.50
600	200	11	17	1.75	1.50
606	201	12	20	1.50	1.50
582	300	12	17	1.75	1.50
588	300	12	20	1.50	1.25
594	302	14	23	1.50	1.20
692	300	13	20	1.50	1.25
700	300	13	24	1.50	1.20
792	300	14	22	1.50	1.20
800	300	14	26	1.50	1.20
890	299	15	23	1.50	1.20
900	300	16	28	1.30	1.20
912	302	18	34	1.30	1.20

◎ 角形鋼材 (柱:1時間耐火)

(規格: JIS G 3466-1988)

鋼材寸法		t(厚さ mm)					
A	B	4.5	5.0	6.0	8.0	9.0	12.0
75	75	3.97	*	*	*	*	*
80	80	3.97	*	*	*	*	*
90	90	3.97	*	*	*	*	*
100	100	3.97	*	3.50	*	2.75	2.25
125	125	3.97	3.75	3.50	*	2.75	2.25
150	150	3.97	3.75	3.50	*	2.75	*
175	175	3.97	3.75	3.25	*	*	*
200	200	3.97	*	3.25	2.75	2.50	2.00
250	250	*	3.75	3.25	2.75	2.50	2.00
300	300	3.97	*	3.25	*	2.50	2.00
350	350	*	*	*	*	2.50	2.00
100	50	3.97	*	*	*	*	*
125	75	3.97	*	3.50	*	*	*
150	80	3.97	3.75	3.50	*	*	*
150	100	3.97	*	3.50	*	2.75	*
200	100	3.97	*	3.50	*	2.75	*
200	150	3.97	*	3.25	*	2.50	*
250	150	*	*	3.25	*	2.50	2.00
300	200	*	*	3.25	*	2.50	2.00
350	150	*	*	3.25	*	2.50	2.00
400	200	*	*	3.25	*	2.50	2.00

◎ 角形鋼材 (柱:1時間耐火)

(規格: BCR)

鋼材寸法		t(厚さ mm)							
A	B	6.0	8.0	9.0	12.0	14.0	16.0	19.0	22.0
200	200	3.25	2.75	2.50	2.25	*	*	*	*
250	250	3.25	2.75	2.50	2.00	1.75	1.75	1.25	*
300	300	3.25	2.75	2.50	2.00	1.75	1.50	1.25	1.25
350	350	*	*	2.50	2.00	1.75	1.50	1.25	1.25
400	400	*	*	2.50	2.00	1.75	1.50	1.25	1.25
450	450	*	*	2.50	2.00	1.75	1.50	1.25	1.00
500	500	*	*	2.50	2.00	1.75	1.50	1.25	1.00

◎ 角形鋼材 (柱:1時間耐火)

(規格: BCP)

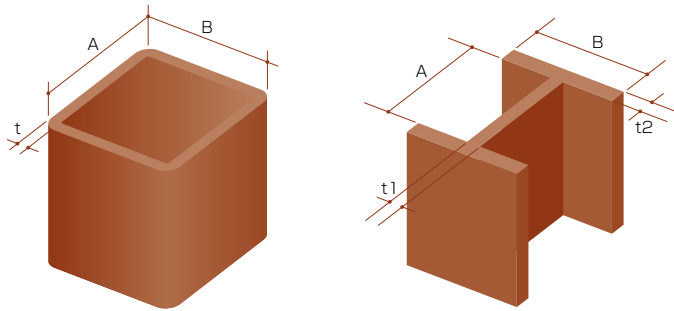
鋼材寸法		t(厚さ mm)									
A	B	16.0	19.0	22.0	25.0	28.0	32.0	36.0	38.0	40.0	
400	400	*	1.25	1.25	1.00	*	*	*	*	*	
450	450	*	1.25	1.25	1.00	0.75	0.75	*	*	*	
500	500	1.50	1.25	1.00	1.00	0.75	0.75	*	*	*	
550	550	1.50	1.25	1.00	1.00	0.75	0.75	0.75	0.75	0.75	
600	600	1.50	1.25	1.00	1.00	0.75	0.75	0.75	0.75	0.75	
650	650	1.50	1.25	1.00	1.00	0.75	0.75	0.75	0.75	0.75	
700	700	1.50	1.25	1.00	1.00	0.75	0.75	0.75	0.75	0.75	
750	750	*	1.25	1.00	1.00	0.75	0.75	0.75	0.75	0.75	
800	800	*	1.25	1.00	1.00	0.75	0.75	0.75	0.75	0.75	
850	850	*	1.25	1.00	1.00	0.75	0.75	0.75	0.75	0.75	
900	900	*	1.25	1.00	1.00	0.75	0.75	0.75	0.75	0.75	
950	950	*	*	*	1.00	0.75	0.75	0.75	0.75	0.75	
1000	1000	*	*	*	1.00	0.75	0.75	0.75	0.75	0.75	

注1) A: 辺の長さ B: 辺の長さ t: 厚さ (単位:mm)

注2) H: 高さ B: 辺の長さ t1: ウェブの厚さ t2: フランジの厚さ (単位:mm)

注3) BCR, BCP: 旧鋼材倶楽部 (現(社)日本鉄鋼連盟) 規格

注4) 「\*」及び、上記以外の鋼材にも適応できます。詳しくは弊社までご相談ください。



◎ H形鋼材(2時間耐火)(規格: JIS G 3192-2000)

鋼材寸法		t(厚さ mm)		被覆厚(mm)	
H	B	t1	t2	柱	梁
100	50	5	7	*	*
100	100	6	8	*	*
125	60	6	8	*	*
125	125	6.5	9	*	*
150	75	5	7	*	*
148	100	6	9	*	*
150	150	7	10	*	*
175	90	5	8	*	*
175	75	7.5	11	*	*
198	99	4.5	7	*	*
200	100	5.5	8	*	*
194	150	6	9	*	*
200	200	8	12	*	*
200	204	12	12	*	*
248	124	5	8	*	*
250	125	6	9	*	*
244	175	7	11	*	*
250	250	9	14	*	*
250	255	14	14	*	*
298	149	5.5	8	*	*
300	150	6.5	9	*	*
294	200	8	12	*	*
294	302	12	12	*	*
300	300	10	15	4.00	*
300	305	15	15	4.00	*
346	174	6	9	*	*
350	175	7	11	*	*
340	250	9	14	*	*
344	348	10	16	4.00	*
350	350	12	19	4.00	*
396	199	7	11	*	*
400	200	8	13	*	3.75
390	300	10	16	4.00	*
388	402	15	15	4.00	*
394	398	11	18	4.00	*
400	400	13	21	3.75	3.75
400	408	21	21	3.75	3.75
414	405	18	28	3.75	3.75
428	407	20	35	3.75	3.75
458	417	30	50	3.75	3.75
498	432	45	70	3.75	3.75
446	199	8	12	*	*
450	200	9	14	*	3.75
440	300	11	18	4.00	3.75
496	199	9	14	*	*
500	200	10	16	*	3.75
506	201	11	19	*	3.75
482	300	11	15	4.00	3.75
488	300	11	15	4.00	3.75
596	199	10	15	*	*
600	200	11	17	*	3.75
606	201	12	20	*	3.75
582	300	12	17	4.00	3.75
588	300	12	20	4.00	3.75
594	302	14	23	4.00	3.75
692	300	13	20	4.00	3.75
700	300	13	24	4.00	3.75
792	300	14	22	4.00	3.75
800	300	14	26	4.00	3.75
890	299	15	23	*	3.75
900	300	16	28	4.00	3.75
912	302	18	34	4.00	3.75

◎ 角形鋼管(柱:2時間耐火)

(規格: JIS G 3466)

鋼材寸法		t(厚さ mm)					
A	B	4.5	5.0	6.0	8.0	9.0	12.0
75	75	*	*	*	*	*	*
80	80	*	*	*	*	*	*
90	90	*	*	*	*	*	*
100	100	*	*	*	*	*	*
125	125	*	*	*	*	*	*
150	150	*	*	*	*	*	*
175	175	*	*	*	*	*	*
200	200	*	*	*	*	*	*
250	250	*	*	*	*	*	*
300	300	*	*	*	*	4.25	4.25
350	350	*	*	*	*	4.25	4.25
100	50	*	*	*	*	*	*
125	75	*	*	*	*	*	*
150	80	*	*	*	*	*	*
150	100	*	*	*	*	*	*
200	100	*	*	*	*	*	*
200	150	*	*	*	*	*	*
250	150	*	*	*	*	*	*
300	200	*	*	*	*	*	*
350	150	*	*	*	*	*	*
400	200	*	*	*	*	*	*

◎ 角形鋼管(柱:2時間耐火)

(規格: BCR)

鋼材寸法		t(厚さ mm)							
A	B	6.0	8.0	9.0	12.0	14.0	16.0	19.0	22.0
200	200	*	*	*	*	*	*	*	*
250	250	*	*	*	*	*	*	*	*
300	300	*	*	4.25	4.25	4.25	4.25	4.25	4.25
350	350	*	*	4.25	4.25	4.25	4.25	4.25	4.25
400	400	*	*	3.75	3.75	3.75	3.75	3.75	3.75
450	450	*	*	3.75	3.75	3.75	3.75	3.75	3.75
500	500	*	*	3.75	3.75	3.75	3.75	3.75	3.75

◎ 角形鋼管(柱:2時間耐火)

(規格: BCP)

鋼材寸法		t(厚さ mm)								
A	B	16.0	19.0	22.0	25.0	28.0	32.0	36.0	38.0	40.0
400	400	*	*	*	3.75	3.75	3.75	3.75	3.75	3.75
450	450	*	*	*	3.75	3.75	3.75	3.75	3.75	3.75
500	500	*	*	*	3.75	3.75	3.75	3.75	3.75	3.75
550	550	*	*	*	3.75	3.75	3.75	3.75	3.75	3.75
600	600	*	*	*	3.75	3.75	3.75	3.75	3.75	3.75
650	650	*	*	*	3.75	3.75	3.75	3.75	3.75	3.75
700	700	*	*	*	3.75	3.75	3.75	3.75	3.75	3.75
750	750	*	*	*	3.75	3.75	3.75	3.75	3.75	3.75
800	800	*	*	*	3.75	3.75	3.75	3.75	3.75	3.75
850	850	*	*	*	3.75	3.75	3.75	3.75	3.75	3.75
900	900	*	*	*	3.75	3.75	3.75	3.75	3.75	3.75
950	950	*	*	*	3.75	3.75	3.75	3.75	3.75	3.75
1000	1000	*	*	*	3.75	3.75	3.75	3.75	3.75	3.75

注1) A: 辺の長さ B: 辺の長さ t: 厚さ (単位:mm)

注2) H: 高さ B: 辺の長さ t1: ウェブの厚さ t2: フランジの厚さ (単位:mm)

注3) BCR, BCP: 旧鋼材倶楽部(現(社)日本鉄鋼連盟)規格

注4) 「\*」及び、上記以外の鋼材にも適応できます。詳しくは弊社までご相談ください。

製品名	一般名称	荷姿	ホルムアルデヒド 放散区分	消防法による 危険物区分
SDジンク500	エポキシ樹脂ジンクリッチペイント	20kgセット	ベース: 19kg 硬化剤: 1kg	F☆☆☆☆ ベース: 第1石油類 硬化剤: 第1石油類
アンダーコートEX	弱溶剤形変性エポキシ樹脂さび止め塗料	18kgセット	ベース: 17kg 硬化剤: 1kg	F☆☆☆☆ ベース: 可燃性液体類 硬化剤: 第2石油類
ベースコートS605	発泡性耐火塗料	25kg		F☆☆☆☆ 第2石油類
トップシール中塗	弱溶剤形エポキシ樹脂中塗用塗料	18kgセット	ベース: 17kg 硬化剤: 1kg	F☆☆☆☆ ベース: 可燃性液体類 硬化剤: 第2石油類
トップシールKU	弱溶剤形ポリウレタン樹脂上塗塗料	16kgセット	ベース: 13.7kg 硬化剤: 2.3kg	F☆☆☆☆ ベース: 第2石油類 硬化剤: 第2石油類
トップシールKF(A)	弱溶剤形ふっ素樹脂上塗塗料	16kgセット	ベース: 14kg 硬化剤: 2kg	F☆☆☆☆ ベース: 第2石油類 硬化剤: 第2石油類

○ 上記上塗材以外にも適用可能な上塗材があります。

塗装仕様例【弱溶剤2液型ポリウレタン樹脂塗料上塗（1時間耐火で、耐火塗料の膜厚が2mmの場合）】

区分	塗装工程	塗料名	塗装方法	塗り回数	標準塗付量 (g/m <sup>2</sup> /回)	乾燥膜厚 (μm/回)	塗装間隔 (20℃)
鉄骨工場	素地調整	プラスト処理によりISO Sa-2.5(1種ケレン相当)までケレン処理する。					
	1次プライマー	エポキシ樹脂ジンクリッチペイント (SDジンク500)	エアレス	1回	300	30	24時間以上3ヶ月以内
	下塗	弱溶剤形変性エポキシ樹脂さび止め塗料 (アンダーコートEX)	エアレス	1回	460	100	8時間以上6ヶ月以内
現場	補修塗り	現場搬入後、発錆部や塗膜損傷部、接合部などは素地調整(ISO St3:2種ケレン相当)を行う。 処理後、ただちに素地露出面に対し工場施工の下塗り塗膜の復元を行う。 但し、1次プライマー(有機ジンクリッチペイント)は使用しない。					
	下地調整	塗装面に付着している油分や汚れなどを溶剤などで拭き取り、#180程度の研磨紙などで塗面を面粗し、清掃する。					
	主材塗り	発泡性耐火塗料 (ベースコートS605)	エアレス	4回	1000 (注2)	500	24時間以上
	乾燥期間	規定塗付後、十分乾燥してください。(塗付量及び塗り回数による)					
	中塗	弱溶剤形エポキシ樹脂中塗用塗料 (トップシール中塗)	ハケ	1回	140	35	8時間以上7日以内
	上塗	弱溶剤形ポリウレタン樹脂上塗塗料 (トップシールKU上塗)	ハケ	1回	120	25	4時間以上7日以内

注1) 本仕様は代表例として記載しています。亜鉛メッキ鋼へはエポマリンGX(亜鉛メッキ面用エポキシ樹脂塗料)を下塗に適用します。

注2) 主材塗りの乾燥膜厚は要求される耐火性能によって決定されます。なお、主材塗りの標準塗付量の数値は理論値です。

鋼材の形状や塗装条件により1.1~1.5倍の増減があります。

注3) ハケ・ローラー仕上げの場合は、エアレスに比べ仕上げ肌・塗り回数等異なりますので、別途弊社までご相談ください。

ご使用上の注意事項

■ 下記の注意事項を守って下さい。

■ 詳細な内容については安全データシート(SDS)をご参照下さい。

■ 予防策

- 取り扱い作業中・乾燥中ともに換気のよい場所で使用し、粉じん・ヒューム・ガス・ミスト・蒸気・スプレーを吸入しないこと。必要な保護具(帽子・保護めがね・マスク・手袋等)を着用し、身体に付着しないようにすること。
- 吸入に関する危険有害性情報の表示がある場合、有機ガス用防毒マスク、又は、送気マスクを着用すること。又、取り扱い作業場所には局所排気装置を設けること。
- 皮膚接触に関する危険有害性情報の表示がある場合、頭巾・えり巻きタオル・長袖の作業着・前掛を着用すること。
- 火気を避けること。静電気放電に対する予防処置を講ずること。
- 火災を発生しない工具・防爆型の電気機器・換気装置・照明機器等を使用すること。
- 裸火又は高温の白熱体に噴霧しないこと。
- 本来の目的以外に使用しないこと。
- 指定材料以外のものとは混合(多液品の混合・希釈等)しないこと。
- 缶の取っ手を持って振ったり、取っ手をロープやフックで吊り下げたりしないこと。
- 取り扱い後は、洗顔・手洗い、うがい、及び、鼻孔洗浄を十分行うこと。
- 使用済みの容器は、火気、溶接、加熱を避けること。
- 本品の付いた布類や本品のかす等は水に漬して処分すること。

■ 対応

- 目に入った場合: 直ちに、多量の水で洗うとともに医師の診察を受けること。

- 皮膚に付着した場合: 直ちに拭き取り、石けん水で洗い落とし、痛みや外傷等がある場合は、医師の診察を受けること。
- 吸入した場合: 空気の清浄な場所で安静にし、必要に応じて医師の診察を受けること。
- 飲み込んだ場合: 直ちに医師に連絡すること。無理に吐かせないこと。
- 漏出時や飛散した場合は、砂、布類(ウエス)等で吸い取り、拭き取ること。
- 火災時には、炭酸ガス、泡、又は、粉末消火器を用いること。

■ 保管

- 指定容器を使用し、完全にふたをして湿気のない場所に保管すること。
- 直射日光、雨ざらしを避け、貯蔵条件に基づき保管すること。
- 子供の手の届かない場所に保管すること。又、関連法規に基づき適正に管理すること。

■ 廃棄

- 本品の付いた布類や本品のかす、及び、使用済み容器を廃棄するときは、関連法規を厳守の上、産業廃棄物として処分すること。(排水路、河川、下水、及び、土壌等の環境を汚染する場所へ廃棄しないこと。)

■ 施工後の安全

- 本製品は揮発性の化学物質を含んでいますので、塗装直後の引渡しの場合は、施主様に対して安全性に十分に注意を払うように指導してください。例えば、不特定多数の方が利用される施設などの場合は、立ち板などでベンキ塗り立てである旨を表示し、化学物質過敏症ならびにアレルギー体質の方が接することのないようにしてください。

関西ペイント販売株式会社

関西ペイントホームページ  
www.kansai.co.jp

本社 TEL(03)5711-8904 FAX(03)5711-8934  
北海道 TEL(0133)64-2424 FAX(0133)64-5757  
東北 TEL(022)287-2721 FAX(022)288-7073  
関東 TEL(028)637-8200 FAX(028)637-8223  
東京 TEL(03)5711-8905 FAX(03)5711-8935

中部 TEL(052)262-0921 FAX(052)262-0981  
大阪 TEL(06)6203-5701 FAX(06)6203-5603  
中国 TEL(082)262-7101 FAX(082)264-3285  
四国 TEL(0877)24-5484 FAX(0877)24-4950  
九州 TEL(092)411-9901 FAX(092)441-3339

ご用命は

※製品改良のため仕様は予告なしに変更することもございますので諒承ください。

(17年05月18日PKO)カタログNo.339